

# Zaunbau-Beschläge

Rohrrahmschlösser

Zubehör



## Inhalt

|                           |         |
|---------------------------|---------|
| Allgemeines .....         | Seite 3 |
| Rohrrahmenschlösser ..... | Seite 5 |
| Zubehör .....             | Seite 6 |



## Beschlagtechnik für Metalltüren – Alles aus einer Hand

Als deutsches Traditionsunternehmen hat WSS den Markt für Schlösser und Beschläge im Bereich für Metalltüren in den vergangenen 100 Jahren wesentlich beeinflusst.

Aufgrund des stetig steigenden Sicherheitsbedürfnisses hat sich WSS als Hauptaugenmerk gesetzt den Wünschen des Kunden und den Herausforderungen des Marktes gerecht zu werden.

Gerade im gewerblichen als auch im privaten Bereich für Außenanlagen haben wir daher eine neue Schlosskonstruktion voran getrieben, die für unsere Kunden, schnell, einfach und effizient ist.

Wir bauen auf den Standort Heiligenhaus und eine Produktion „Made in Germany“.





**Rohrrahmenschloss, 13 mm Riegelausschluss**

- PZ-vorgerichtet (1-Tour)
- 92 mm Entfernung
- mit Wechsel
- 8 mm Vierkant
- Falle und Riegel bündig
- Falle rechts und links drehbar (Auslieferung DIN rechts)
- Stulp Edelstahl V2A gestrahlt

| Art.-Nr.        | Dornmaß |
|-----------------|---------|
| 01.338.2400.427 | 24      |
| 01.338.3000.427 | 30      |
| 01.338.3500.427 | 35      |
| 01.338.4000.427 | 40      |

**weitere Ausführungen:**

- 01) KABA- bzw. KESO-Zylinder gelocht
- 02) Falle und Riegel 5 mm vorstehend (30, 35 und 40 mm Dornmaß)
- 133) Stulp 245 x 24 mm

**Rohrrahmenschloss, 20 mm Riegelausschluss**

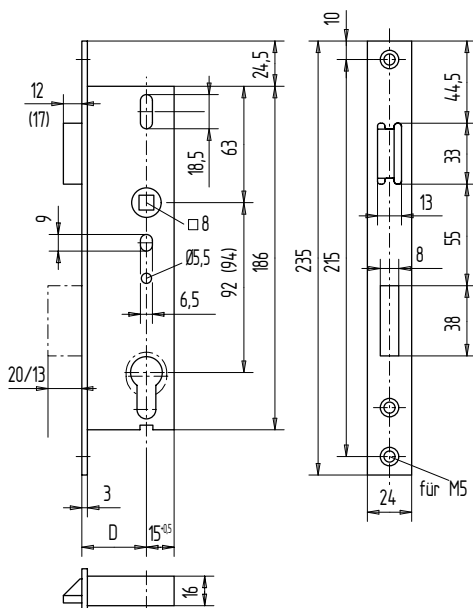
- PZ-vorgerichtet (1-Tour)
- 92 mm Entfernung
- mit Wechsel
- 8 mm Vierkant
- Falle und Riegel bündig
- Falle rechts und links drehbar (Auslieferung DIN rechts)
- Stulp Edelstahl V2A gestrahlt

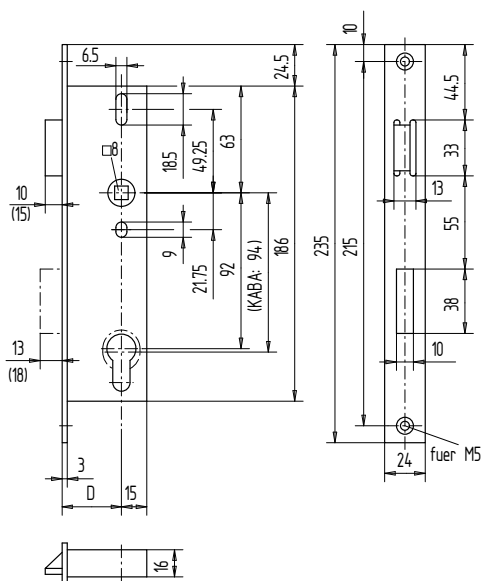
**Flachstulp**

| Art.-Nr.        | Dornmaß |
|-----------------|---------|
| 01.340.2400.427 | 24      |
| 01.340.3000.427 | 30      |
| 01.340.3500.427 | 35      |
| 01.340.4000.427 | 40      |

**weitere Ausführungen:**

- 01) KABA- bzw. KESO-Zylinder gelocht
- 02) Falle und Riegel 5 mm vorstehend (30 und 35 mm Dornmaß)
- 133) Stulp 245 x 24 mm





### Panik-Rohrrahmenschluss, Funktion E

- Schließfunktion E (Trafo-Wechselfunktion)
- PZ-vorgerichtet (1-Tour)
- 92 mm Entfernung
- mit Wechsel
- 8 mm Vierkant
- Nuss durchgehend
- Falle und Riegel bündig
- Falle rechts und links drehbar (Auslieferung DIN rechts)
- Stulp Edelstahl V2A matt geschliffen

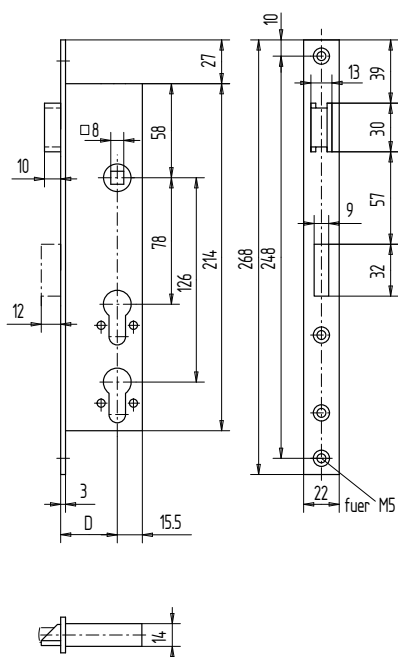
#### Flachstulp

| Art.-Nr.        | Dornmaß |
|-----------------|---------|
| 01.360.2700.426 | 27      |
| 01.360.3000.426 | 30      |
| 01.360.3500.426 | 35      |
| 01.360.4000.426 | 40      |

#### weitere Ausführungen:

- 01) KABA- bzw. KESO-Zylinder gelocht
- 02) Falle und Riegel 5 mm vorstehend
- 15) 9 mm Vierkant-Nuss

### Rohrrahmenschluss, Doppel-PZ

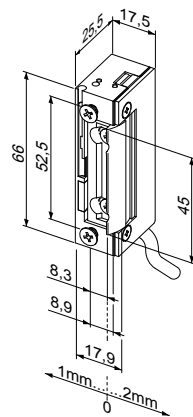


- PZ-vorgerichtet (1-Tour)
- 78/126 mm Entfernung
- mit Wechsel
- 8 mm Vierkant
- Falle und Riegel bündig
- Falle rechts und links drehbar
- Stulp St, galvanisch verzinkt

| Art.-Nr.        | Dornmaß |
|-----------------|---------|
| 01.422.3500.010 | 35      |
| 01.422.4000.010 | 40      |
| 01.422.6000.010 | 60      |
| 01.423.3500.010 | 35      |
| 01.423.4000.010 | 40      |
| 01.423.6000.010 | 60      |

#### Hinweis:

Auch als Panikschloss (Funktion E) lieferbar.  
Abmessungen weichen ab.



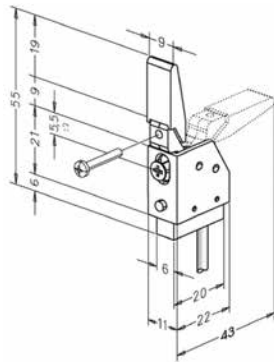
### Elektro-Türöffner Modell 118W/118WE

- mit Radiusfalle (Nachfolger für 16W/WE)
- 10–24 Volt
- Elektrotechn. Bauteile Schutzart IP 54
- Festigkeit gegen Aufbruch 3750 N
- DIN rechts/DIN links und waagrecht montierbar
- verstellbare Falle ca. 3 mm

#### Art.-Nr. Funktion

**01.848.1000.000** Arbeitsstrom ohne mechanische Entriegelung

**01.848.2000.000** Arbeitsstrom mit mechanische Entriegelung



### Riegelschaltkontakt Modell 878

- Schaltspannung max. 25 Volt/1,5A
- Ansprechweg 4 mm
- Kabellänge 4000 mm
- Schutzart IP 54

#### Art.-Nr.

**01.885.0000.000**



### Profilzylinder

- Messing vernickelt
- mit je 3 Schlüsseln
- Normlänge 27,5/27,5 mm
- mit Befestigungsschraube M5 x 80 mm

#### Art.-Nr. Funktion

**50020294** verschiedenschließend



### Türdrücker Modell 112

- 8 mm Vierkantloch
- schräge Form
- auf rechteckiger Rosette
- mit sichtbaren Anschraublöchern
- fest drehbar gelagert

| Art.-Nr.        | Material/Oberfläche |
|-----------------|---------------------|
| 02.112.1200.112 | Al, E4/C-0 elox.    |



### Türdrücker Modell 603

- ohne Rosette
- als Paar

| Art.-Nr.        | Material/Oberfläche |
|-----------------|---------------------|
| 02.603.0000.112 | Al, E4/C-0 elox.    |



### Kunststoff-Drückerführungen

- mit 18,2 mm Lochdurchmesser für Aluminium-Drücker
- als Paar

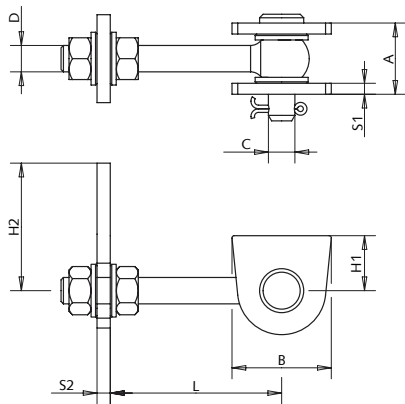
| Art.-Nr. |
|----------|
| K0053883 |



### Türknoopf Modell 250

- Kugelform, gekröpft
- mit verdeckten Anschraublöchern
- rechteckige Rosette

| Art.-Nr.        | Material/Oberfläche |
|-----------------|---------------------|
| 02.250.0200.112 | Al, E4/C-0 elox.    |



| A  | B  | C  | D  | S1 | S2 | L min. | L min. | H1 | H2 min. |
|----|----|----|----|----|----|--------|--------|----|---------|
| 32 | 45 | 12 | 12 | 5  | 6  | 34     | 80     | 25 | 47      |
| 41 | 54 | 16 | 16 | 8  | 8  | 25     | 93     | 28 | 54      |
| 46 | 79 | 18 | 20 | 8  | 8  | 35     | 100    | 35 | 87      |
| 56 | 79 | 22 | 24 | 10 | 12 | 40     | 112    | 35 | 89      |

### Drückerrosette

- rechteckig, Drückerlochung
- mit sichtbaren Anschraublöchern

| Art.-Nr.        | Material/Oberfläche |
|-----------------|---------------------|
| 02.604.1000.112 | Al, E4/C-0 elox.    |

### PZ-Rosette

- rechteckig, PZ
- mit sichtbaren Anschraublöchern

| Art.-Nr.        | Material/Oberfläche |
|-----------------|---------------------|
| 02.378.0270.112 | Al, E4/C-0 elox.    |

### Drückerstift

- aus Stahl galvanisch verzinkt
- 8 mm

| Art.-Nr.        | Länge |
|-----------------|-------|
| 02.820.1070.010 | 70    |
| 02.820.1100.010 | 100   |
| 02.820.1130.010 | 130   |

### Torband

- verstellbar
- zum Anschweißen
- Pfosten- und Rahmenteile eisenblank
- Augenschraube feuerverzinkt
- Muttern und U-Scheiben galvanisch verzinkt

| Art.-Nr.        | D  | Material/Oberfläche |
|-----------------|----|---------------------|
| 04.700.0012.005 | 12 | St, blank           |
| 04.700.0016.005 | 16 | St, blank           |
| 04.700.0020.005 | 20 | St, blank           |
| 04.700.0024.005 | 24 | St, blank           |





### Torfeststeller für Bodenmontage

- Torgewicht bis 100 kg
- mit verzinkten Stahl-Einhängewinkel

| Art.-Nr.        | Material/Oberfläche      |
|-----------------|--------------------------|
| 06.250.0000.610 | GTW, galvanisch verzinkt |



### Grendelriegel

- Hülse zum Anschweißen
- Bolzen 14 mm Durchmesser
- Hub 93 mm
- rechts und links verwendbar

| Art.-Nr.        | Länge | Material/Oberfläche     |
|-----------------|-------|-------------------------|
| 07.501.0030.010 | 300   | St, galvanisch verzinkt |
| 07.501.0050.010 | 500   | St, galvanisch verzinkt |



### Grendelriegel

- Grundplatte zum Anschrauben
- Bolzen 14 mm Durchmesser
- Hub 93 mm
- rechts und links verwendbar

| Art.-Nr.        | Länge | Material/Oberfläche     |
|-----------------|-------|-------------------------|
| 07.502.0030.010 | 300   | St, galvanisch verzinkt |
| 07.502.0050.010 | 500   | St, galvanisch verzinkt |

## Schlösser und Beschläge für den Stahl-, Metall- und Glasbau



WSS entwickelt und produziert am Standort Heiligenhaus seit mehr als 100 Jahren Schlösser und Beschläge, die hohe technische und qualitative Ansprüche erfüllen. In enger Zusammenarbeit mit Architekten und Verarbeitern entstehen zukunftsweisende Produktlösungen als Antwort auf wachsende Anforderungen an Funktionalität, Langlebigkeit und Design.

Das WSS-Team bringt in diese Zusammenarbeit, wie auch in die langfristige Betreuung seiner Kunden, die über Jahre

gesammelten Erfahrungen und sein vielschichtiges Wissen ein. Unterstützt durch die optimalen betrieblichen Bedingungen für Konstruktions- und Entwicklungsarbeiten sowie für zertifizierte Prüfungen und durch moderne Betriebsmittel für eine effiziente Produktion entstehen vor allem durch das Engagement der Mitarbeiter überzeugende Lösungen.

WSS realisiert mit Ihnen den Fassadenbeschlag – maßgeschneidert für Ihr Objekt und die geforderte Funktionalität.





**Wilh. Schlechtendahl & Söhne**  
GmbH & Co. KG

Hauptstraße 18–32  
42579 Heiligenhaus  
Deutschland

Tel.: +49 (0) 20 56/17-0  
Fax: +49 (0) 20 56/51 42

wss@wss.de  
www.wss.de

Sitz 42579 Heiligenhaus,  
Amtsgericht Wuppertal, HRA 20804

Geschäftsführer: Guido Lücker, Robin Fasel

USt.-IdNr.: DE 121546484  
Steuer-Nr.: 13957280071

Sämtliche Bild-, Produkt-, Maß- und Ausführungsangaben entsprechen dem Tag der Drucklegung. Wir behalten uns Änderungen vor, die dem technischen Fortschritt und der Weiterentwicklung dienen. Für Druckfehler oder andere technische Irrtümer übernehmen wir keine Gewähr. Rechtsansprüche, gleich welcher Art, können aus der Benutzung unserer Unterlage nicht hergeleitet werden. Der Nachdruck dieser Unterlage, auch auszugsweise, bedarf unserer schriftlichen Genehmigung.

Wir verweisen ausdrücklich auf unsere allgemeinen Geschäftsbedingungen, einsehbar unter [www.wss.de](http://www.wss.de).