

Tür- und Torfeststeller

Türfeststeller

Torfeststeller

Magnet-Türfeststeller

Türpuffer

Torpuffer



Inhalt

Allgemeines	Seite 3
Türfeststeller mit Trittfeststellung	Seite 3
Türfeststeller mit Magnet	Seite 3
Türfeststeller mit Fanghaken und Endanschlag	Seite 3
Tür- und Torpuffer für alle Türgewichte	Seite 3
Türfeststeller	Seite 4
Torfeststeller	Seite 11
Magnet-Türfeststeller	Seite 13
Türpuffer	Seite 14
Torpuffer	Seite 20
Anhang	Seite 21
Index	Seite 21
Stichwortverzeichnis	Seite 22

Türfeststeller mit Trittfeststellung

- Geeignet für Türen mit mittlerem Gewicht
- Feststellung bei jedem Öffnungswinkel
- Alle Modelle mit Spezial-Konterfeder – für höheren Anpressdruck des Tretbolzens
- Sonderausführungen mit Bodenbuchse für rutschige Böden und hohe Windbelastungen und somit auch für höhere Türgewichte (bis 100kg) geeignet
- Verschiedene Ausführungen in verschiedenen Materialien und Oberflächen



Die Spezial-Konterfeder ermöglicht dank einer intelligenten Konstruktion einen besonders hohen Anpressdruck des Tretbolzens – geeignet auch für hohe Türgewichte.

Ein Mehr an Sicherheit und Komfort.



Diese Produkte dürfen nicht an Notausgangs- und Paniktüren sowie an Rauch- und Brandschutztüren angebracht werden.

Türfeststeller mit Magnet

- Betätigung durch einfaches Andrücken und Abziehen der Tür vom Feststeller
- Minimaler Kraftaufwand
- Problemlose Höhenverstellung
- Federnde Lagerung der Magnete zur Schonung der Türen
- Aufklebbare Gegenplatten ermöglichen den Einsatz auch an Glastüren



Türfeststeller, die über einen Magneten im Fußboden arretiert werden, eignen sich bestens für einen barrierefreien Einsatz. Möglich ist der Einsatz in Pflegestationen, Krankenhäusern und Wohnheimen.

Barrierelose Sicherheit und Komfort.



Diese Produkte dürfen nicht an Notausgangs- und Paniktüren sowie an Rauch- und Brandschutztüren angebracht werden.

Türfeststeller mit Fanghaken und Endanschlag

- Geeignet für Türen mit besonders hohem Gewicht
- Abfedernde Endanschläge schonen die Türen
- Abstellbare Fanghaken ermöglichen bei Bedarf eine abschließliche Nutzung als Endanschläge



Die Abfederung der Endanschläge trägt zum Schutz der Türen bei – der entstehende Schwung wird deutlich gemindert. Einer Beschädigung beanspruchter Türen wird vorgebeugt.

Verbesserung der Haltbarkeit von Türelementen.



Diese Produkte dürfen nicht an Rauch- und Brandschutztüren angebracht werden.

Tür- und Torpuffer für alle Türgewichte

- Dämpfung des Anschlags
- Maximaler Schutz der Türelemente vor Beschädigung
- Effizienter Lärmschutz – insbesondere im Objektbereich
- Verschiedene Oberflächen und Formen
- Schutz der Türbänder

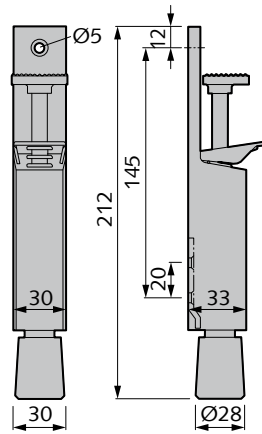


Für eine bestmögliche Wirkung sollten Türpuffer immer mit größtmöglichem Abstand zur Bandseite auf dem Boden oder an der Wand montiert werden.

Verbesserung der Haltbarkeit von Türelementen.



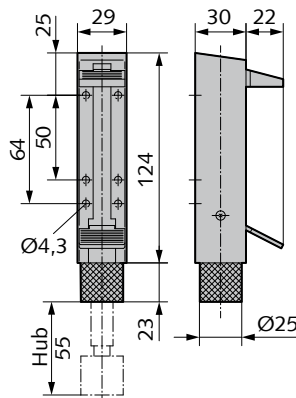
Diese Produkte dürfen nicht an Rauch- und Brandschutztüren angebracht werden.



Türfeststeller

- bis 40 kg Türgewicht
- Gehäuse aus Aluminium
- mit verzinktem Stahl-Tretbolzen
- mit verlängerter Anschraubplatte als Trittschutz

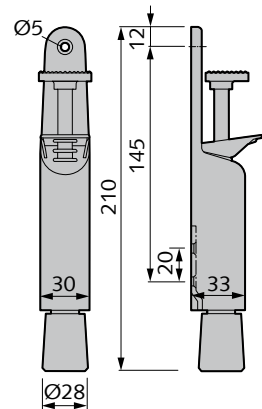
Art.-Nr.	Hub	Material/Oberfläche
06.100.0030.113	30	Al E5/C-0 silberf. elox.
06.100.0030.235	30	Al silberf. nasslack.
06.100.0030.255	30	Al RAL 9016 pulverbesch.
06.100.0050.113	50	Al E5/C-0 silberf. elox.
06.100.0050.235	50	Al silberf. nasslack.
06.100.0050.255	50	Al RAL 9016 pulverbesch.



Teleskop-Türfeststeller

- bis 70 kg Türgewicht
- Gehäuse aus Stahl, Aluminium oder Edelstahl
- verdeckte Befestigung
- Bodenpuffer federgestützt

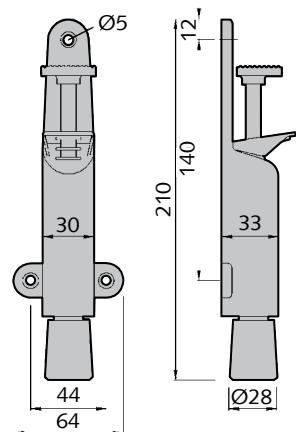
Art.-Nr.	Hub	Material/Oberfläche
06.101.0055.035	55	St silberfarbig nasslack.
06.101.0055.112	55	Al E4/C-0 silberf. elox.
06.101.0055.255	55	Al RAL 9016 pulverbesch.
06.101.0055.426	55	V2A matt gebürstet



Türfeststeller

- bis 40 kg Türgewicht
- Gehäuse und Tretbolzen aus Stahl oder Edelstahl
- mit verlängerter Anschraubplatte als Trittschutz

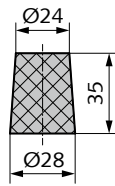
Art.-Nr.	Hub	Material/Oberfläche
06.102.0030.035	30	St silberfarbig nasslack.
06.102.0030.055	30	RAL 9016 pulverbeschich.
06.102.0030.426	30	V2A matt gebürstet
06.102.0050.035	50	St silberfarbig nasslack.
06.102.0050.055	50	RAL 9016 pulverbeschich.
06.102.0050.426	50	V2A matt gebürstet



Türfeststeller

- bis 40 kg Türgewicht
- Gehäuse und Tretbolzen aus Stahl
- mit verlängerter Anschraubplatte als Trittschutz

Art.-Nr.	Hub	Material/Oberfläche
50010117	30	St silberfarbig nasslack.
50003335	30	Al RAL 9016 pulverbesch.
50005210	50	St silberfarbig nasslack.
50011289	50	Al RAL 9016 pulverbesch.



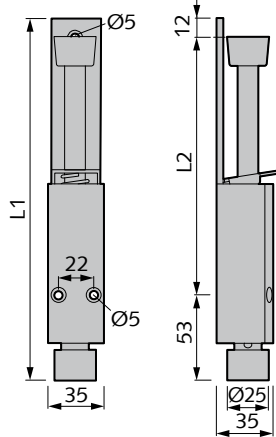
Ersatzgummi für Türfeststeller

- Farbton grau

Art.-Nr.	Material/Oberfläche
06.124.0000.825	Gummi grau

Hinweis:

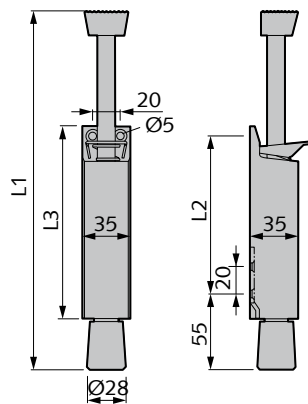
Passend für Türfeststeller Art.-Nr. 06.100/102/105 und 50010117, 50003335, 50005210, 50011289.



Türfeststeller

- bis 40kg Türgewicht
- Gehäuse aus Aluminium
- sämtliche weitere Metallteile aus Edelstahl
- mit verlängerter Anschraubplatte als Trittschutz

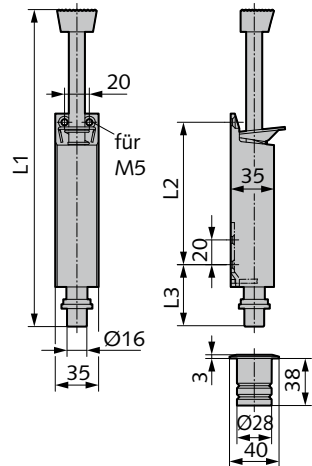
Art.-Nr.	Hub	L1	L2	Material/Oberfläche
06.104.0060.113	60	225	160	Al E5/C-0 silberf. elox.
06.104.0060.235	60	225	160	Al silberf. nasslack.
06.104.0060.255	60	225	160	Al RAL 9016 pulverbesch.
06.104.0090.113	90	292	227	Al E5/C-0 silberf. elox.
06.104.0090.235	90	292	227	Al silberf. nasslack.
06.104.0090.255	90	292	227	Al RAL 9016 pulverbesch.
06.104.0120.113	120	357	292	Al E5/C-0 silberf. elox.
06.104.0120.235	120	357	292	Al silberf. nasslack.
06.104.0120.255	120	357	292	Al RAL 9016 pulverbesch.



Türfeststeller

- bis 80kg Türgewicht
- Gehäuse aus Aluminium
- Treibbolzen aus Edelstahl

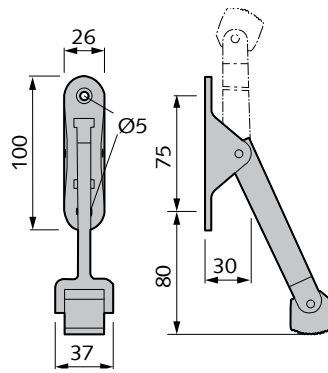
Art.-Nr.	Hub	L1	L2	L3	Material/Oberfläche
06.105.0060.113	60	260	115	140	Al E5/C-0 silberf. elox.
06.105.0060.198	60	260	115	140	Al Edelstahl-Effekt
06.105.0060.235	60	260	115	140	Al silberf. nasslack.
06.105.0060.255	60	260	115	140	Al RAL 9016 pulverbesch.
06.105.0090.113	90	315	145	170	Al E5/C-0 silberf. elox.
06.105.0090.198	90	315	145	170	Al Edelstahl-Effekt
06.105.0090.235	90	315	145	170	Al silberf. nasslack.
06.105.0090.255	90	315	145	170	Al RAL 9016 pulverbesch.
06.105.0120.113	120	370	175	200	Al E5/C-0 silberf. elox.
06.105.0120.198	120	370	175	200	Al Edelstahl-Effekt
06.105.0120.235	120	370	175	200	Al silberf. nasslack.
06.105.0120.255	120	370	175	200	Al RAL 9016 pulverbesch.



Türfeststeller mit Bodenbuchse

- bis 100kg Türgewicht
- Gehäuse aus Aluminium
- mit Edelstahl-Tretbolzen und Bodenbuchse

Art.-Nr.	Hub	L1	L2	L3	Material/Oberfläche
06.106.0060.113	60	255	115	50	Al E5/C-0 silberf. elox.
06.106.0060.235	60	255	115	50	Al silberf. nasslack.
06.106.0060.255	60	255	115	50	Al RAL 9016 pulverbesch.
06.106.0090.113	90	310	145	50	Al E5/C-0 silberf. elox.
06.106.0090.235	90	310	145	50	Al silberf. nasslack.
06.106.0090.255	90	310	145	50	Al RAL 9016 pulverbesch.
06.106.0120.113	120	365	175	50	Al E5/C-0 silberf. elox.
06.106.0120.235	120	365	175	50	Al silberf. nasslack.
06.106.0120.255	120	365	175	50	Al RAL 9016 pulverbesch.



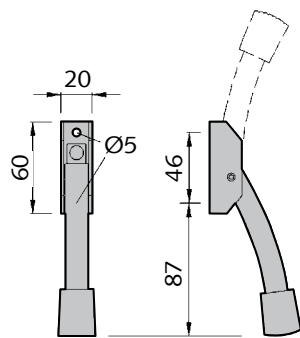
Türfeststeller für Türen mit Schließvorrichtung

- bis 50kg Türgewicht
- mit schwarzem Gummi

Art.-Nr.	Material/Oberfläche
06.107.0000.113	Al E5/C-0 silberf. elox.
06.107.0000.235	Al silberf. nasslack.
06.107.0000.245	Al dunkelbraun nasslack.
06.107.0000.255	Al RAL 9016 pulverbesch.

Funktion:

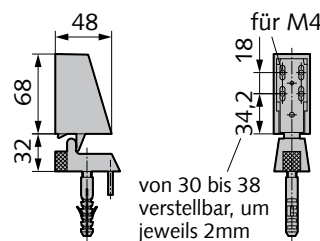
Die Tür kann in jedem Öffnungswinkel festgestellt werden. Der herabklappbare Hebel verhindert ein durch die Schließvorrichtung bewirktes Zugehen der Tür. Die Freigabe erfolgt durch einfaches Hochklappen des Feststellhebels, der durch eine Blattfeder gehalten wird.



Türfeststeller für Türen mit Schließvorrichtung

- bis 50kg Türgewicht
- mit grauem Gummi

Art.-Nr.	Material/Oberfläche
50002539	St silberfarbig nasslack.
50023009	St schwarz nasslack.



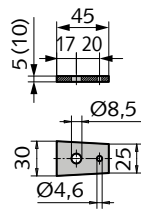
Hakentürfeststeller für Türblattmontage

- bis 50kg Türgewicht
- mit schwarzem Gummipuffer
- höhenverstellbar

Art.-Nr.	Material/Oberfläche
06.150.0000.113	Al E5/C-0 silberf. elox.
06.150.0000.235	Al silberf. nasslack.

Funktion:

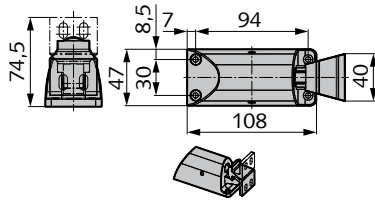
Das Andrücken bzw. Abziehen der Tür genügt zum Feststellen oder Lösen (Abziehkraft 10kg). Bei nachträglich hebenden oder senkenden Türen kann die Funktion des Feststellers durch eine einfache Verstellmöglichkeit neu eingestellt werden.



Unterlage zum Höhenausgleich

- 5 oder 10mm hoch
- für Türfeststeller Art.-Nr. 06.150.-----

Art.-Nr.	Höhe	Material/Oberfläche
06.151.0005.113	5	Al E5/C-0 silberf. elox.
06.151.0005.235	5	Al silberf. nasslack.
06.151.0010.113	10	Al E5/C-0 silberf. elox.
06.151.0010.235	10	Al silberf. nasslack.



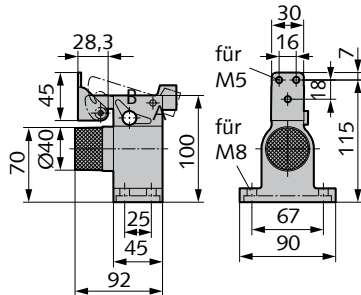
Hakentürfeststeller, selbsteinrastend

- bis 60 kg Türgewicht
- Kunststoff-Puffer zum selbsttätigen Einrasten und Lösen

Art.-Nr.	Material/Oberfläche
50013040	V2A matt gebürstet

Funktion:

Zum Feststellen wird die Tür gegen den Feststeller gedrückt bis der Fanghaken an der Halteschlaufe einrastet. Durch das Andrücken der Türen gegen den Puffer wird der Fanghaken angehoben und die Tür wieder freigegeben.



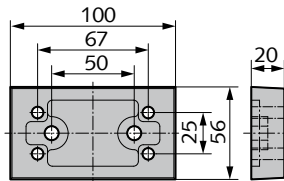
Hakentürfeststeller für Bodenmontage

- bis 100 kg Türgewicht
- aus Aluminium oder Edelstahl
- mit schwarzem, federndem Gummipuffer
- Fanghaken ausschaltbar
- Rollenklöben aus Stahl oder Edelstahl

Art.-Nr.	Material/Oberfläche
06.153.0000.113	Al E5/C-0 silberf. elox.
06.153.0000.235	Al silberf. nasslack.
06.153.0000.255	Al RAL 9016 pulverbesch.
06.153.0000.426	V2A matt gebürstet

Sonderausführung:

Hakentürfeststeller ist nur in Aluminium mit Abschließvorrichtung (Art.-Nr. 06.153.0010...) lieferbar.

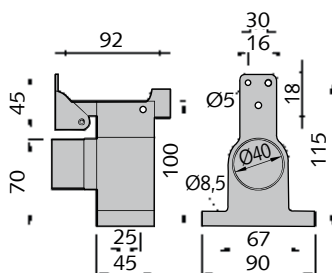


Unterlage zum Höhenausgleich

Art.-Nr.	Höhe	Material/Oberfläche
06.154.0000.265	20	Al RAL 9005 pulverbesch.

Hinweis:

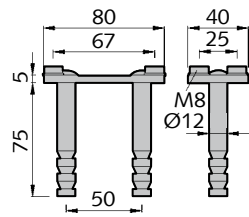
Wir empfehlen zur Befestigung unbedingt die Verwendung von M8-Inbusschrauben.



Türfeststeller ohne Steindolle mit Rollenklöben aus Stahl

- max. Türgewicht ca. 100 kg
- mit schwarzem federndem Gummipuffer

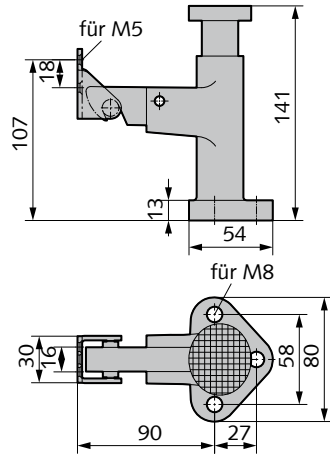
Art.-Nr.	Material/Oberfläche
50003032	Al silberf. nasslack.



Steindolle für Türfeststeller und Türpuffer

Art.-Nr.	Material/Oberfläche
50003668	St feuerverzinkt

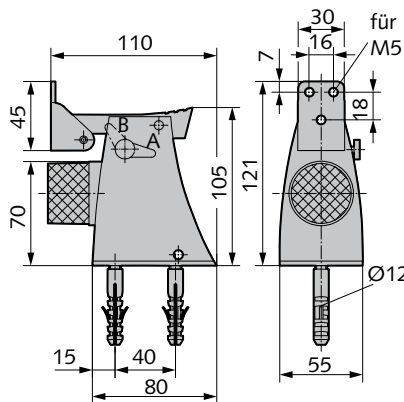
Hinweis:
Passend für Türpuffer Art.-Nr. 06.503/153 und 50003032



Türfeststeller mit Fanghaken zum Aufschrauben

- bis 80 kg Türgewicht
- Rollenklöben aus Stahl oder Edelstahl
- ohne Steindolle

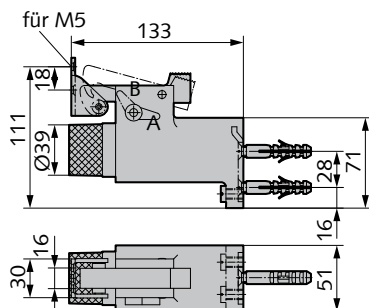
Art.-Nr.	Material/Oberfläche
06.208.0000.112	Al E4/C-0 silberf. elox.
06.208.0000.235	Al silberf. nasslack.



Hakentürfeststeller für Bodenmontage

- bis 120 kg Türgewicht
- mit schwarzem, federndem Gummipuffer
- Fanghaken ausschaltbar
- verdeckte Anschraublöcher
- Rollenklöben aus Stahl oder Edelstahl

Art.-Nr.	Material/Oberfläche
06.156.0000.113	Al E5/C-0 silberf. elox.
06.156.0000.198	Al Edelstahl-Effekt
06.156.0000.235	Al silberf. nasslack.

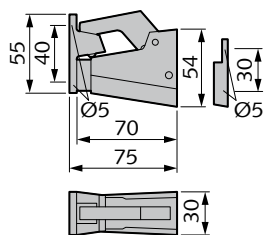


Hakentürfeststeller für Wandmontage

- bis 60 kg Türgewicht
- mit schwarzem, federndem Gummipuffer
- Fanghaken ausschaltbar
- Rollenklöben aus Stahl oder Edelstahl

Art.-Nr.	Material/Oberfläche
06.155.0000.113	Al E5/C-0 silberf. elox.
06.155.0000.235	Al silberf. nasslack.

Sonderausführung:
Hakentürfeststeller ist auch in schwenkbarer Ausführung 10° (Art.-Nr. 06.155.0010...) lieferbar.



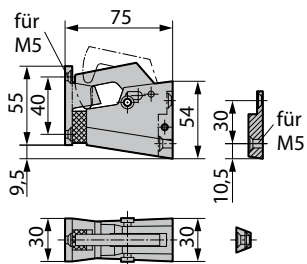
Hakentürfeststeller

- bis 50 kg Türgewicht
- mit weißem Gummipuffer

Art.-Nr.	Material/Oberfläche
06.157.0000.113	Al E5/C-0 silberf. elox.
06.157.0000.235	Al silberf. nasslack.

Funktion:

Zum Feststellen wird die Tür gegen den Feststeller gedrückt bis der Fanghaken an der Halteschleufe einrastet. Durch Anheben des Fanghakens wird die Tür wieder freigegeben.



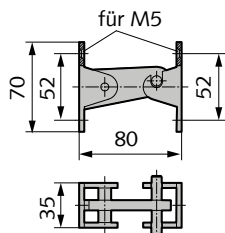
Hakentürfeststeller, ausschaltbar

- bis 50 kg Türgewicht
- mit weißem Gummipuffer

Art.-Nr.	Material/Oberfläche
06.158.0000.113	Al E5/C-0 silberf. elox.
06.158.0000.235	Al silberf. nasslack.

Funktion:

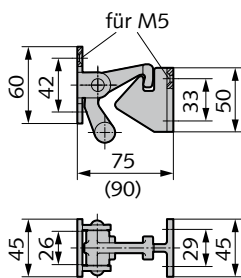
Zum Feststellen wird die Tür gegen den Feststeller gedrückt bis der Fanghaken an der Halteschleufe einrastet. Durch Anheben des Fanghakens wird die Tür wieder freigegeben. Die Funktion des Fanghakens kann ausgeschaltet werden. Dann wirkt der Feststeller nur als Türpuffer



Hakentürfeststeller

- bis 100 kg Türgewicht

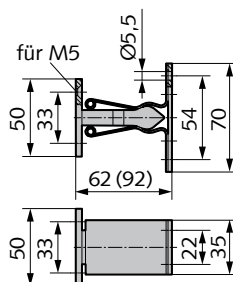
Art.-Nr.	Türabstand	Material/Oberfläche
06.200.0000.010	80	St galv. verzinkt
06.200.0000.020	80	St schwarz nasslack.



Hakentürfeststeller

- bis 100 kg Türgewicht

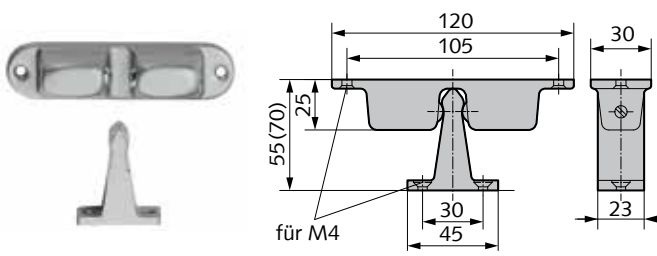
Art.-Nr.	Türabstand	Material/Oberfläche
06.201.0075.010	75	St galv. verzinkt
06.201.0090.010	90	St galv. verzinkt



Hakentürfeststeller mit Stahlfeder

- bis 100 kg Türgewicht

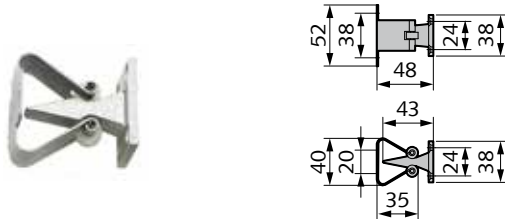
Art.-Nr.	Türabstand	Material/Oberfläche
06.202.0062.010	62	St galv. verzinkt



Türfeststeller mit Kloben zum Anschrauben

- bis 80kg Türgewicht
- Kloben aus Aluminium
- Kugeldruck regulierbar
- Abzugskraft 80-220N

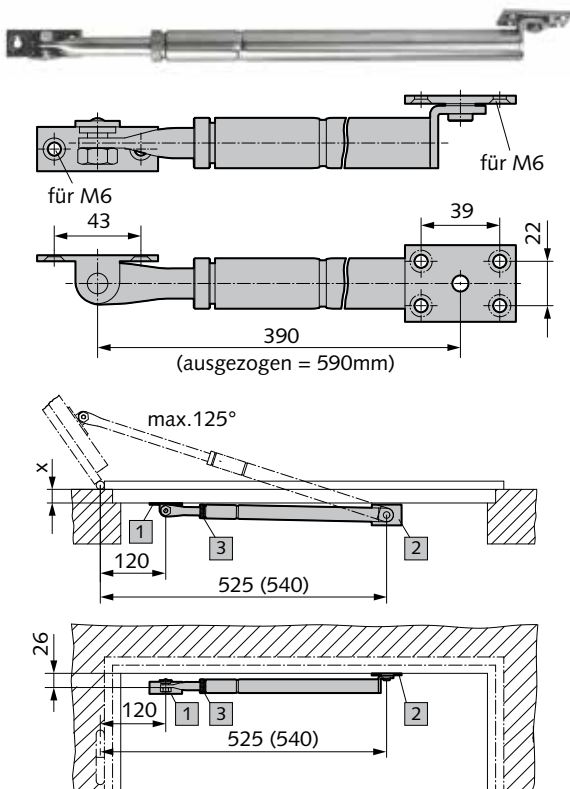
Art.-Nr.	Türabstand	Material/Oberfläche
06.203.0055.035	55	St silberfarbig nasslack.
06.203.0070.035	70	St silberfarbig nasslack.



Türfeststeller mit Kloben zum Anschrauben

- bis 25kg Türgewicht
- Abzugskraft 200N
- Feststeller aus Federstahl
- Rollen aus Kunststoff
- Kloben aus Aluminium

Art.-Nr.	Material/Oberfläche
06.206.0000.035	St silberfarbig nasslack.



Türfeststeller mit regulierbarer Bremswirkung

- bis 100kg Türgewicht
- aus Stahl oder Edelstahl

Art.-Nr.	Hub	Material/Oberfläche
06.300.0000.010	200	St galv. verzinkt
06.300.0000.405	200	V2A blank

Funktion:

Die Tür lässt sich durch Überwinden der Bremskraft bis max. 125° öffnen und wird in diesem Öffnungsbereich in jeder Stellung gehalten. Die Bremskraft lässt sich durch Drehen der Rändelschraube (3) einstellen.

Montage:

Den Anschlagwinkel (1) im Abstand von 120mm, gemessen von Achse Türband bis Mitte Sechskant-Mutter, am Türblatt anbringen.

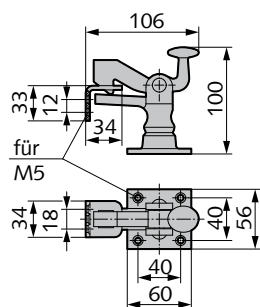
Der Abstand von Unterkante Zarge bis zu den Schraublöchern des Anschlagwinkels beträgt 26mm. Die Anschraubplatte (2) im Abstand von 525mm (Maß X > 60mm im Abstand von 540mm) von Achse Türband bis Mitte Drehpunkt unter die Zarge schrauben.

Bei geschlossener Tür soll der Abstand zwischen Türblatt und Anschraubplatte (2) = 2-3mm betragen.

Eine Montageanleitung ist jeder Einzelverpackung beigelegt.

Hinweis:

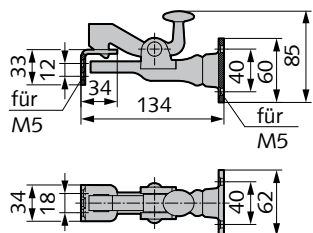
Die Türbremse darf nicht als Endanschlag verwendet werden.



Torfeststeller für Bodenmontage

- bis 100kg Torgewicht
- Haltewinkel aus Stahl (Oberfläche wie Torfeststeller)

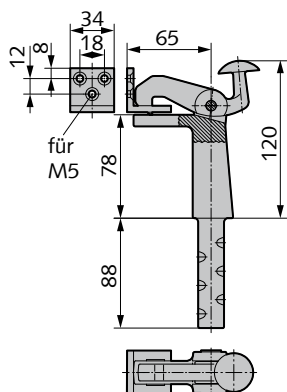
Art.-Nr.	Material/Oberfläche
06.210.0000.608	GTW feuerverzinkt
06.210.0000.620	GTW schwarz nasslack.



Torfeststeller für Wandmontage

- bis 100kg Torgewicht
- Haltewinkel aus Stahl (Oberfläche wie Torfeststeller)

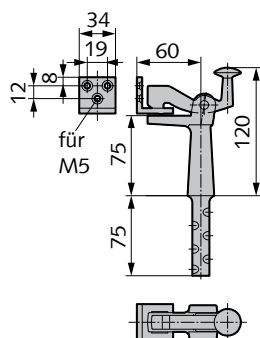
Art.-Nr.	Material/Oberfläche
06.211.0000.608	GTW feuerverzinkt
06.211.0000.620	GTW schwarz nasslack.



Torfeststeller mit Steindolle zum Einmauern

- bis 150kg Torgewicht
- aus Temperguss
- Haltewinkel aus Stahl (Oberfläche wie Torfeststeller)

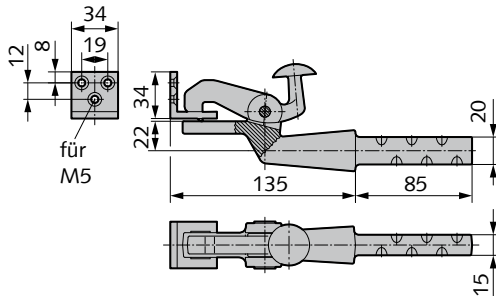
Art.-Nr.	Material/Oberfläche
50024352	GTW schwarz nasslack.
06.251.0000.608	GTW feuerverzinkt



Torfeststeller für Bodenmontage

- bis 100kg Torgewicht
- für mittelschwere Tore
- mit verzinktem Stahl-Einhängewinkel

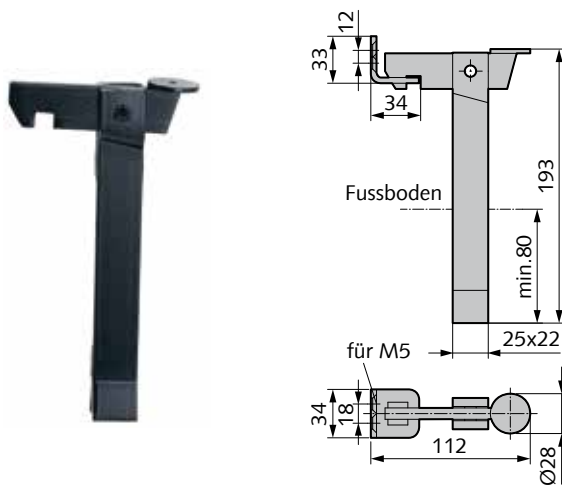
Art.-Nr.	Material/Oberfläche
06.250.0000.610	GTW galv. verzinkt



Torfeststeller für Wandmontage

- bis 150 kg Torgewicht
- für schwere Tore
- mit verzinktem Stahl-Einhängewinkel

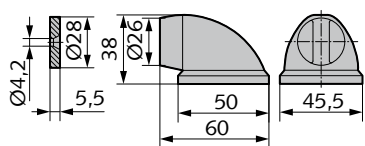
Art.-Nr.	Material/Oberfläche
06.253.0000.610	GTW galv. verzinkt



Torfeststeller für Bodenmontage

- bis 150 kg Torgewicht
- aus Flachstahl
- Haltewinkel aus Stahl (Oberfläche wie Torfeststeller)

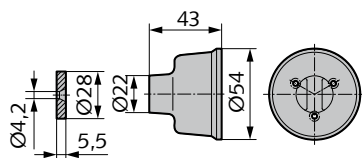
Art.-Nr.	Material/Oberfläche
06.254.0000.008	St feuerverzinkt
06.254.0000.020	St schwarz nasslack.



Magnet-Türfeststeller für Bodenmontage

- Haftkraft 200N
- Gehäuse aus Kunststoff
- mit Gegenstück

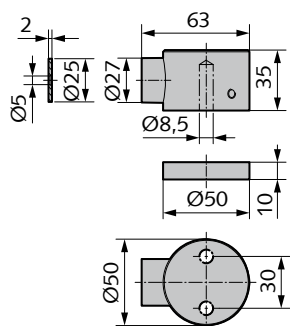
Art.-Nr.	Material/Oberfläche
06.350.0000.570	Kunststoff grau



Magnet-Türfeststeller für Wandmontage

- Haftkraft 200N
- Gehäuse aus Kunststoff
- mit Gegenstück

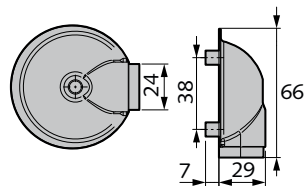
Art.-Nr.	Material/Oberfläche
06.351.0000.570	Kunststoff grau



Magnet-Türfeststeller für Bodenmontage, gefedert

- bis 60 kg Türgewicht
- Abzugkraft 70N
- Gehäuse aus Aluminium oder Edelstahl
- mit Gegenplatten aus Stahl (1x zum Kleben / 1x zum Schrauben)
- mit schwarzer Distanzscheibe aus Aluminium zum Höhenausgleich, 10mm hoch
- inkl. Befestigungsmaterial

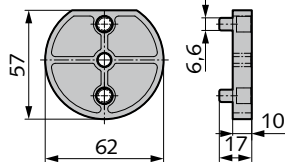
Art.-Nr.	Material/Oberfläche
06.353.0000.112	Al E4/C-0 silberf. elox.
06.353.0000.426	V2A matt gebürstet



Edelstahl-Türpuffer

- inkl. Befestigungsmaterial

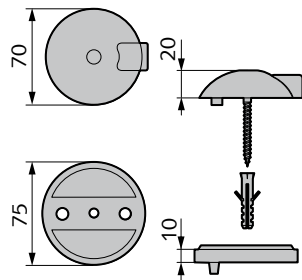
Art.-Nr.	Material/Oberfläche
50012075	V2A matt gebürstet



Edelstahl-Unterlegplatte

- passend für Edelstahl-Türpuffer Art.-Nr. 50012075

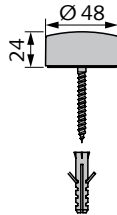
Art.-Nr.	Material/Oberfläche
50012099	V2A matt gebürstet



Türstopper, 70 mm Durchmesser

- inkl. Befestigungsmaterial

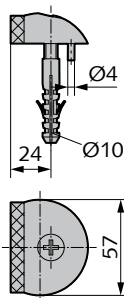
Art.-Nr.	Bezeichnung	Material/Oberfläche
50000761	Türstopper	Al E5/C-0 silberf. elox.
50000898	Türstopper	V2A matt gebürstet
50000893	Unterlegplatte	Al RAL 9005 pulverbesch.



Türstopper, Design Ingenhoven

- inkl. Befestigungsmaterial

Art.-Nr.	Material/Oberfläche
50000772	V2A matt gebürstet
50006551	Al E5/C-0 silberf. elox.



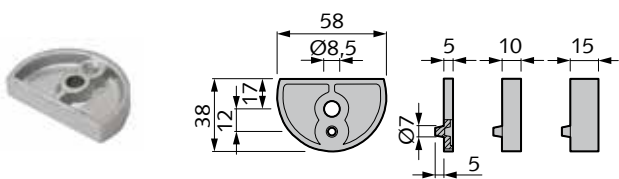
Türpuffer für Bodenmontage

- bis 50 kg Türgewicht
- aus Aluminium oder Edelstahl
- mit schwarzem Gummipuffer
- inkl. Befestigungsmaterial

Art.-Nr.	Material/Oberfläche
06.400.0000.112	Al E4/C-0 silberf. elox.
06.400.0000.235	Al silberf. nasslack.
06.400.0000.255	Al RAL 9016 pulverbesch.
06.400.0000.426	V2A matt gebürstet

Zubehör:

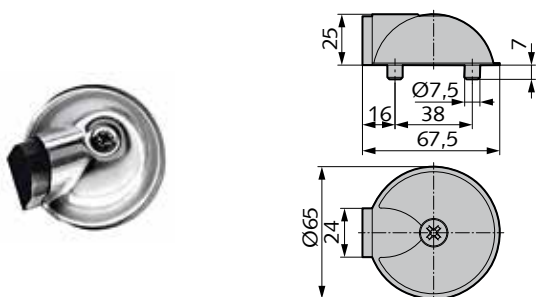
Distanzscheibe zum Höhenausgleich Art.-Nr. 06.122.-----



Distanzscheibe zum Höhenausgleich

- aus Aluminium oder Edelstahl

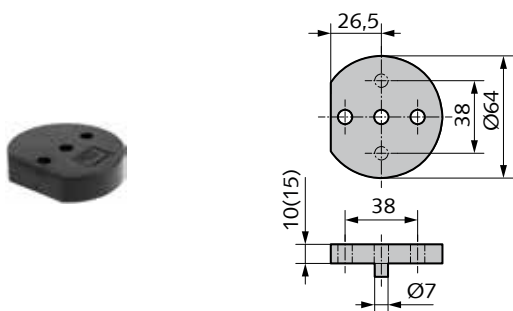
Art.-Nr.	Höhe	Material/Oberfläche
06.122.0005.112	5	Al E4/C-0 silberf. elox.
06.122.0005.255	5	Al RAL 9016 pulverbesch.
06.122.0005.426	5	V2A matt gebürstet
06.122.0010.112	10	Al E4/C-0 silberf. elox.
06.122.0010.255	10	Al RAL 9016 pulverbesch.
06.122.0010.426	10	V2A matt gebürstet
06.122.0015.112	15	Al E4/C-0 silberf. elox.
06.122.0015.255	15	Al RAL 9016 pulverbesch.
06.122.0015.426	15	V2A matt gebürstet



Türpuffer für Bodenmontage

- bis 50 kg Türgewicht
- mit schwarzem Gummipuffer
- mit polierter Edelstahl-Kappe

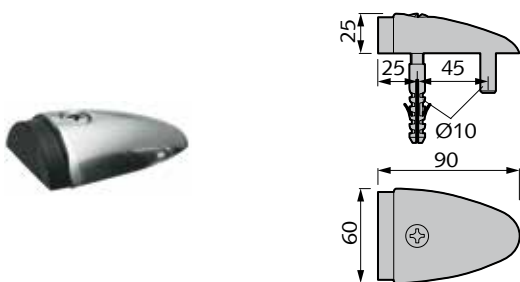
Art.-Nr.	Material/Oberfläche
06.401.0000.416	V2A poliert



Distanzscheibe zum Höhenausgleich

- aus Hartkunststoff (Polyacetal)

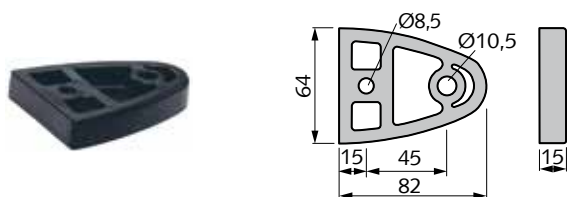
Art.-Nr.	Höhe	Material/Oberfläche
06.402.0010.565	10	Kunststoff schwarz
06.402.0015.565	15	Kunststoff schwarz



Türpuffer für Bodenmontage

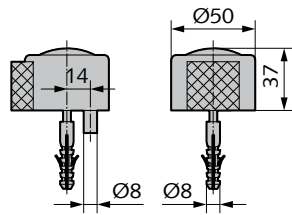
- bis 80 kg Türgewicht
- aus Aluminium oder Edelstahl
- mit schwarzem Gummipuffer
- inkl. Befestigungsmaterial

Art.-Nr.	Material/Oberfläche
06.403.0000.113	Al E5/C-0 silberf. elox.
06.403.0000.426	V2A matt gebürstet



Unterlage zum Höhenausgleich

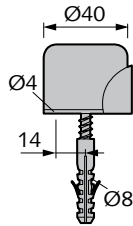
Art.-Nr.	Höhe	Material/Oberfläche
06.404.0000.265	15	Al RAL 9005 pulverbesch.



Türpuffer für Bodenmontage

- bis 40kg Türgewicht
- mit massivem Aluminiumgehäuse
- Dekorhülse aus Edelstahl
- mit schwarzem Gummipuffer

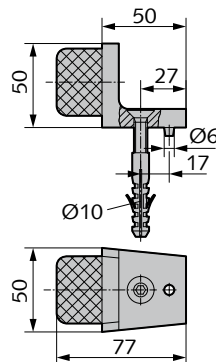
Art.-Nr.	Material/Oberfläche
06.407.0000.426	V2A matt gebürstet
06.407.0000.455	V2A RAL 9016 pulverbesch.



Türpuffer für Bodenmontage

- bis 25kg Türgewicht
- Pufferkappe aus Aluminium
- mit schwarzem Gummipuffer
- inkl. Befestigungsmaterial

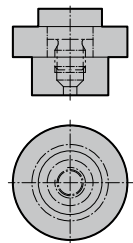
Art.-Nr.	Material/Oberfläche
06.408.0000.112	Al E4/C-0 silberf. elox.
06.408.0000.235	Al silberf. naslack.



Türpuffer für Bodenmontage

- bis 40kg Türgewicht
- mit schwarzem Gummipuffer

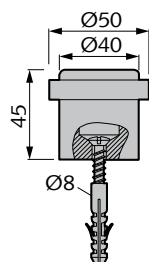
Art.-Nr.	Material/Oberfläche
06.409.0000.112	Al E4/C-0 silberf. elox.



Türpuffer für Bodenmontage

- bis 30kg Türgewicht
- aus Aluminium oder Edelstahl
- mit schwarzem Gummiring

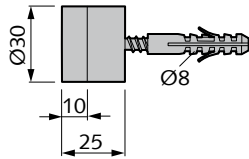
Art.-Nr.	Material/Oberfläche
06.411.0000.112	Al E4/C-0 silberf. elox.
06.411.0000.426	V2A matt gebürstet



Türpuffer für Bodenmontage

- bis 50kg Türgewicht
- aus Aluminium oder Edelstahl
- mit schwarzem Gummiring
- inkl. Befestigungsmaterial

Art.-Nr.	Material/Oberfläche
06.414.0000.113	Al E5/C-0 silberf. elox.
06.414.0000.426	V2A matt gebürstet



Türpuffer „Bumms“

- 60mm Durchmesser

Art.-Nr.	Höhe	Material/Oberfläche
50017632	15	Kunststoff weiß

Türpuffer „Bummsinchen“

- 40mm Durchmesser

Art.-Nr.	Höhe	Material/Oberfläche
50017631	12	Kunststoff weiß

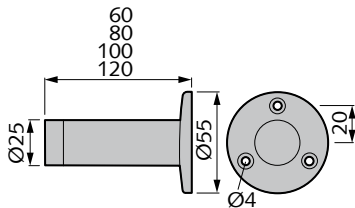
Türpuffer für Wandmontage

- bis 80 kg Türgewicht
- aus Aluminium oder Edelstahl
- mit schwarzem Gummipuffer
- inkl. Befestigungsmaterial

Art.-Nr.	Material/Oberfläche
06.451.0000.113	Al E5/C-0 silberf. elox.
06.451.0000.426	V2A matt gebürstet

Hinweis:

Gummipuffer ist auch im Farbton weiß lieferbar.



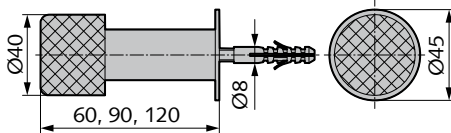
Türpuffer für Wandmontage

- bis 25 kg Türgewicht
- aus Stahl oder Edelstahl
- mit grauem Gummipuffer

Art.-Nr.	L	Material/Oberfläche
06.452.0060.035	60	St silberfarbig nasslack.
06.452.0080.035	80	St silberfarbig nasslack.
06.452.0100.035	100	St silberfarbig nasslack.
06.452.0120.035	120	St silberfarbig nasslack.

Hinweis:

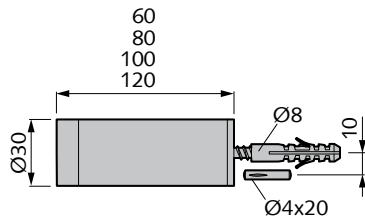
Türpuffer ist auch in Überlängen lieferbar



Türpuffer für Wandmontage

- bis 30 kg Türgewicht
- aus Aluminium oder Edelstahl
- mit schwarzem Gummipuffer

Art.-Nr.	L	Material/Oberfläche
06.453.0060.112	60	Al E4/C-0 silberf. elox.
06.453.0060.426	60	V2A matt gebürstet
06.453.0090.112	90	Al E4/C-0 silberf. elox.
06.453.0090.426	90	V2A matt gebürstet
06.453.0120.112	120	Al E4/C-0 silberf. elox.
06.453.0120.426	120	V2A matt gebürstet



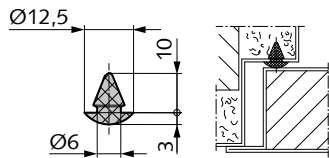
Türpuffer für Wandmontage

- bis 40 kg Türgewicht
- aus Aluminium oder Edelstahl
- mit schwarzem Gummipuffer
- inkl. Befestigungsmaterial

Art.-Nr.	L	Material/Oberfläche
06.454.0060.113	60	Al E5/C-0 silberf. elox.
06.454.0060.426	60	V2A matt gebürstet
06.454.0080.113	80	Al E5/C-0 silberf. elox.
06.454.0080.426	80	V2A matt gebürstet
06.454.0100.113	100	Al E5/C-0 silberf. elox.
06.454.0100.426	100	V2A matt gebürstet
06.454.0120.113	120	Al E5/C-0 silberf. elox.
06.454.0120.426	120	V2A matt gebürstet

Hinweis:

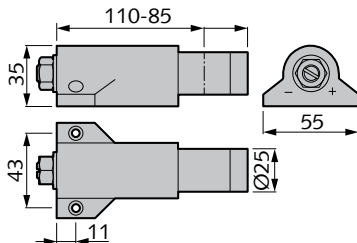
Gummipuffer ist auch im Farbton weiß lieferbar. Türpuffer ist auch in Überlängen lieferbar.



Gummipuffer

- passend für 2 mm Stahlzarge
- Aufnahmebohrung 6 mm Durchmesser

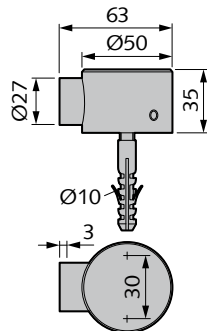
Art.-Nr.	Material/Oberfläche
06.455.0000.565	Kunststoff schwarz



Türpuffer mit regulierbarem Federdruck

- bis 30 kg Türgewicht
- mit grauem Gummipuffer
- für die Montage im Türrahmen

Art.-Nr.	Material/Oberfläche
06.500.0000.113	Al E5/C-0 silberf. elox.



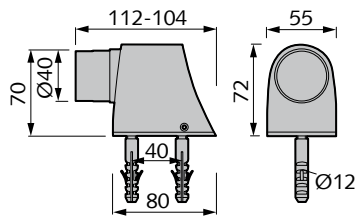
Türpuffer für Bodenmontage, gefedert

- bis 75 kg Türgewicht
- aus Aluminium oder Edelstahl
- mit schwarzem Gummipuffer
- inkl. Befestigungsmaterial

Art.-Nr.	Material/Oberfläche
06.501.0000.113	Al E5/C-0 silberf. elox.
06.501.0000.426	V2A matt gebürstet

Hinweis:

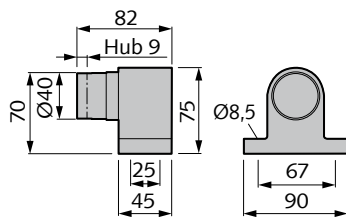
Zum Höhenausgleich ist eine Unterlage 10mm hoch in schwarz matt beschichtet lieferbar (Art.-Nr. 50013764).



Türpuffer für Bodenmontage, gefedert

- bis 120 kg Türgewicht
- mit schwarzem Gummipuffer
- Pufferaufnahme/-bolzen aus Edelstahl (nur bei eloxierten Ausführungen)
- inkl. Befestigungsmaterial

Art.-Nr.	Material/Oberfläche
06.502.0000.113	Al E5/C-0 silberf. elox.
06.502.0000.198	Al Edelstahl-Effekt
06.502.0000.235	Al silberf. nasslack.



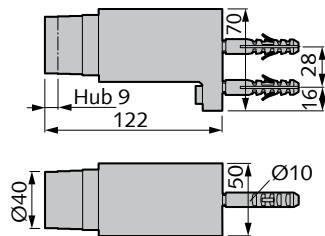
Türpuffer für Bodenmontage, gefedert

- bis 100 kg Türgewicht
- aus Aluminium oder Edelstahl
- mit schwarzem Gummipuffer
- Pufferaufnahme/-bolzen aus Edelstahl (nur bei eloxierten Ausführungen)
- ohne Steindolle

Art.-Nr.	Material/Oberfläche
06.503.0000.113	Al E5/C-0 silberf. elox.
06.503.0000.220	Al schwarz nasslack.
06.503.0000.235	Al silberf. nasslack.
06.503.0000.245	Al dunkelbraun nasslack.
06.503.0000.426	V2A matt gebürstet

Hinweis:

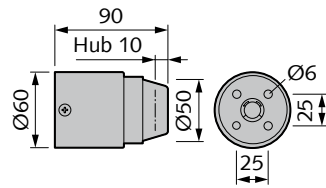
Passende Steindolle zum Einmauern (Art.-Nr. 50003668).



Türpuffer für Wandmontage, gefedert

- bis 100 kg Türgewicht
- mit schwarzem Gummipuffer
- Pufferaufnahme/-bolzen aus Edelstahl (nur bei eloxierten Ausführungen)
- inkl. Befestigungsmaterial

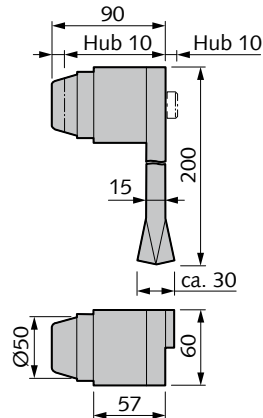
Art.-Nr.	Material/Oberfläche
06.505.0000.113	Al E5/C-0 silberf. elox.
06.505.0000.235	Al silberf. nasslack.



Torpuffer, gefedert

- bis 200 kg Torgewicht
- aus Stahl oder Edelstahl
- zum Anschrauben an die Wand

Art.-Nr.	Material/Oberfläche
06.550.0000.020	St schwarz nasslack.
06.550.0000.035	St silberfarbig nasslack.
06.550.0000.426	V2A matt gebürstet



Torpuffer, gefedert

- bis 200 kg Torgewicht
- zum Einmauern in den Boden

Art.-Nr.	Material/Oberfläche
06.551.0000.020	St schwarz nasslack.
06.551.0000.035	St silberfarbig nasslack.

Hinweis:
Einlasstiefe min. 100 mm

Index

Art.-Nr.	Seite	Art.-Nr.	Seite	Art.-Nr.	Seite	Art.-Nr.	Seite	Art.-Nr.	Seite
06.100.0030.113	4	06.106.0060.235	6	06.157.0000.113	9	06.404.0000.265	15	06.503.0000.220	19
06.100.0030.235	4	06.106.0060.255	6	06.157.0000.235	9	06.407.0000.426	16	06.503.0000.235	19
06.100.0030.255	4	06.106.0090.113	6	06.158.0000.113	9	06.407.0000.455	16	06.503.0000.245	19
06.100.0050.113	4	06.106.0090.235	6	06.158.0000.235	9	06.408.0000.112	16	06.503.0000.426	19
06.100.0050.235	4	06.106.0090.255	6	06.200.0000.010	9	06.408.0000.235	16	06.505.0000.113	19
06.100.0050.255	4	06.106.0120.113	6	06.200.0000.020	9	06.409.0000.112	16	06.505.0000.235	19
06.101.0055.035	4	06.106.0120.235	6	06.201.0075.010	9	06.411.0000.112	16	06.550.0000.020	20
06.101.0055.112	4	06.106.0120.255	6	06.201.0090.010	9	06.411.0000.426	16	06.550.0000.035	20
06.101.0055.255	4	06.107.0000.113	6	06.202.0062.010	9	06.414.0000.113	16	06.550.0000.426	20
06.101.0055.426	4	06.107.0000.235	6	06.203.0055.035	10	06.414.0000.426	16	06.551.0000.020	20
06.102.0030.035	4	06.107.0000.245	6	06.203.0070.035	10	06.451.0000.113	17	06.551.0000.035	20
06.102.0030.055	4	06.107.0000.255	6	06.206.0000.035	10	06.451.0000.426	17	50000761	14
06.102.0030.426	4	06.122.0005.112	15	06.208.0000.112	8	06.452.0060.035	17	50000772	14
06.102.0050.035	4	06.122.0005.255	15	06.208.0000.235	8	06.452.0080.035	17	50000893	14
06.102.0050.055	4	06.122.0005.426	15	06.210.0000.608	11	06.452.0100.035	17	50000898	14
06.102.0050.426	4	06.122.0010.112	15	06.210.0000.620	11	06.452.0120.035	17	50002539	6
06.104.0060.113	5	06.122.0010.255	15	06.211.0000.608	11	06.453.0060.112	17	50003032	7
06.104.0060.235	5	06.122.0010.426	15	06.211.0000.620	11	06.453.0060.426	17	50003335	4
06.104.0060.255	5	06.122.0015.112	15	06.250.0000.610	11	06.453.0090.112	17	50003668	8
06.104.0090.113	5	06.122.0015.255	15	06.251.0000.610	11	06.453.0090.426	17	50005210	4
06.104.0090.235	5	06.122.0015.426	15	06.253.0000.610	12	06.453.0120.112	17	50006551	14
06.104.0090.255	5	06.124.0000.825	5	06.254.0000.008	12	06.453.0120.426	17	50010117	4
06.104.0120.113	5	06.150.0000.113	6	06.254.0000.020	12	06.454.0060.113	18	50011289	4
06.104.0120.235	5	06.150.0000.235	6	06.300.0000.010	10	06.454.0060.426	18	50012075	14
06.104.0120.255	5	06.151.0005.113	7	06.300.0000.405	10	06.454.0080.113	18	50012099	14
06.105.0060.113	5	06.151.0005.235	7	06.350.0000.570	13	06.454.0080.426	18	50013040	7
06.105.0060.198	5	06.151.0010.113	7	06.351.0000.570	13	06.454.0100.113	18	50017631	17
06.105.0060.235	5	06.151.0010.235	7	06.353.0000.112	13	06.454.0100.426	18	50017632	17
06.105.0060.255	5	06.153.0000.113	7	06.353.0000.426	13	06.454.0120.113	18	50023009	6
06.105.0090.113	5	06.153.0000.235	7	06.400.0000.112	14	06.454.0120.426	18	50024352	11
06.105.0090.198	5	06.153.0000.255	7	06.400.0000.235	14	06.455.0000.565	18		
06.105.0090.235	5	06.153.0000.426	7	06.400.0000.255	14	06.500.0000.113	18		
06.105.0090.255	5	06.154.0000.265	7	06.400.0000.426	14	06.501.0000.113	18		
06.105.0120.113	5	06.155.0000.113	8	06.401.0000.416	15	06.501.0000.426	18		
06.105.0120.198	5	06.155.0000.235	8	06.402.0010.565	15	06.502.0000.113	19		
06.105.0120.235	5	06.156.0000.113	8	06.402.0015.565	15	06.502.0000.198	19		
06.105.0120.255	5	06.156.0000.198	8	06.403.0000.113	15	06.502.0000.235	19		
06.106.0060.113	6	06.156.0000.235	8	06.403.0000.426	15	06.503.0000.113	19		

Stichwortverzeichnis

	Seite		Seite		Seite
Distanzscheibe zum Höhenausgleich	15	Steindolle für Türfeststeller und Türpuffer	8	Türfeststeller mit Kloben, zum Anschrauben	10
Edelstahl-Türpuffer	14	Teleskop-Türfeststeller	4	Türfeststeller ohne Steindolle mit Rollenkloben aus Stahl	7
Edelstahl-Unterlegplatte	14	Torfeststeller für Bodenmontage	11-12	Türpuffer „Bumms“	17
Ersatzgummi für Türfeststeller	5	Torfeststeller für Wandmontage	11-12	Türpuffer „Bummsinchen“	17
Gummipuffer	18	Torfeststeller mit Steindolle zum Einmauern	11	Türpuffer für Bodenmontage	14-16
Hakentürfeststeller	9	Torpuffer, gefedert	20	Türpuffer für Bodenmontage, gefedert	18-19
Hakentürfeststeller für Türblattmontage	6-8	Türfeststeller	4-5	Türpuffer für Wandmontage	17-18
Hakentürfeststeller für Bodenmontage	6-8	Türfeststeller für Türen mit Schließvorrichtung	6	Türpuffer für Wandmontage, gefedert	19
Hakentürfeststeller für Wandmontage	6-8	Türfeststeller mit Bodenbuchse	6,10	Türpuffer mit regulierbarem Federdruck	18
Hakentürfeststeller mit Stahlfeder	9	Türfeststeller mit regulierbarer Bremswirkung	6,10	Türstopper, 70 mm Durchmesser	14
Hakentürfeststeller, selbsteinrastend	7,9	Türfeststeller mit Fanghaken, zum Aufschrauben	8	Türstopper, Design Ingenhoven	14
Hakentürfeststeller, ausschaltbar	7,9			Unterlage zum Höhenausgleich	7,15
Magnet-Türfeststeller für Bodenmontage	13				
Magnet-Türfeststeller für Wandmontage	13				
Magnet-Türfeststeller für Bodenmontage, gefedert	13				



Wilh. Schlechtendahl & Söhne
GmbH & Co. KG

Hauptstraße 18–32
42579 Heiligenhaus
Deutschland

Tel.: +49 (0) 20 56/17-0
Fax: +49 (0) 20 56/51 42

wss@wss.de
www.wss.de

Sitz 42579 Heiligenhaus,
Amtsgericht Wuppertal, HRA 20804

Geschäftsführer: Guido Lücker, Robin Fasel

USt.-IdNr.: DE 121546484
Steuer-Nr.: 13957280071

Sämtliche Bild-, Produkt-, Maß- und Ausführungsangaben entsprechen dem Tag der Drucklegung. Wir behalten uns Änderungen vor, die dem technischen Fortschritt und der Weiterentwicklung dienen. Für Druckfehler oder andere technische Irrtümer übernehmen wir keine Gewähr. Rechtsansprüche, gleich welcher Art, können aus der Benutzung unserer Unterlage nicht hergeleitet werden. Der Nachdruck dieser Unterlage, auch auszugsweise, bedarf unserer schriftlichen Genehmigung.

Wir verweisen ausdrücklich auf unsere allgemeinen Geschäftsbedingungen, einsehbar unter www.wss.de.